

7c-182

18 通道数码开关硅箱

使用手册

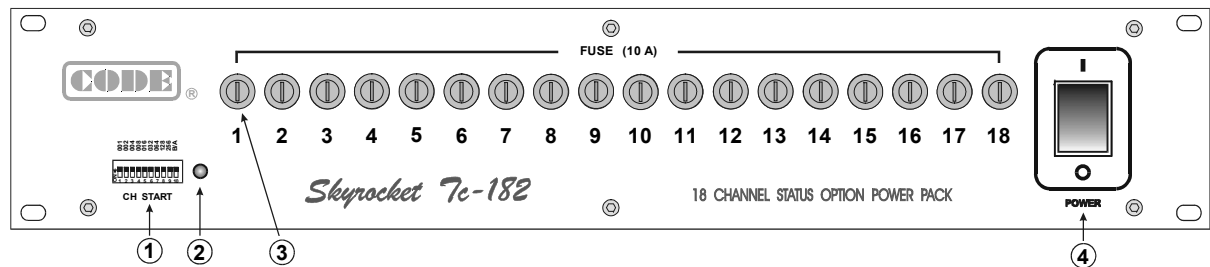
顾德电子有限公司
CODE ELECTRONIC CO., LTD.

欢迎使用 CODE Skyrocket Tc-182 数码开关硅箱。CODE Skyrocket Tc-182 数码开关硅箱采用 DMX-512/1990 标准数码控制信号，能安全可靠地与输出 DMX-512/1990 控制信号的灯光控制台配合使用。

1.1 技术参数

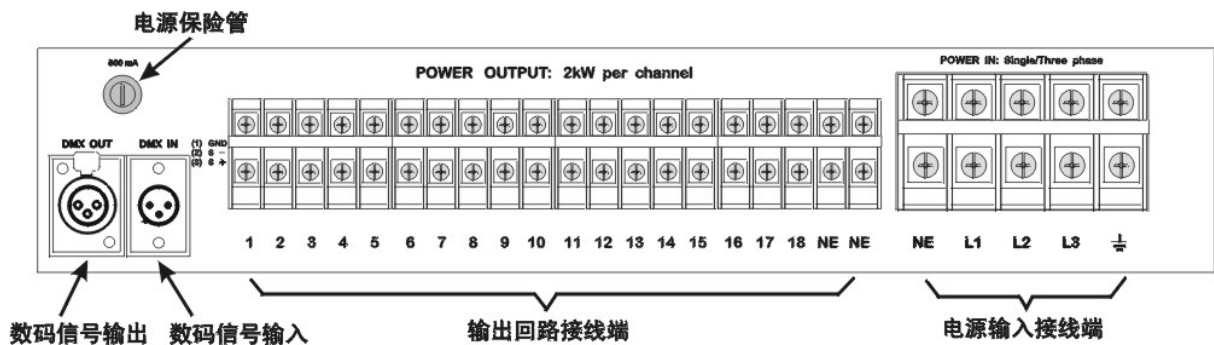
控制通道:	18 路
通道负载:	最大 2KW/每输出通道
控制信号输入:	DMX-512/1990 标准数码控制信号
供电电源及频率:	三相/单相交流电源, 380V/220V, 50Hz
空载时功率消耗:	27W
设备尺寸:	483mm (宽) x 88mm (高) x 280mm (深) (19" 机柜标准, 2U)
重量:	5.5Kg

1.2 CODE Skyrocket Tc-182 数码开关硅箱面板装置



1. DIP 开关 (DMX-512 起始地址设置/工作方式选择) ;
2. DMX-512 信号指示;
3. 过流保险管;
4. 电源开关。

1.3 CODE Skyrocket Tc-182 数码开关硅箱后板装置



1. 保险管座; (后板上的保险管是机内微电脑控制设备的电源保险装置)
2. DMX-512 数码式控制信号输入插座;
3. DMX-512 数码式控制信号输出插座 (联机用) ;
4. 18 个输出通道的灯光负载连接端;
5. 三相四线制电源输入及安全保护接地连接端;

使用说明

2.1 开箱检查

包装箱内装有 *CODE Skyrocket Tc-182* 数码开关硅箱 1 台，用户手册 1 本。

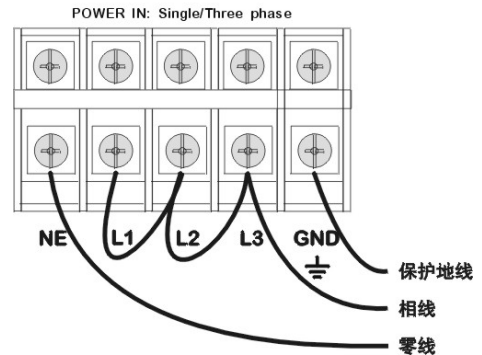
2.2 主电源连接

本设备可采用三相交流电源供电或单相交流电源供电。

2.2.1 单相接法

把 A/B/C 接线端用导线联接在一起，再接到单相电源的相线，NE 端连接到单相电源的零线，GND 端连接安全保护地线。

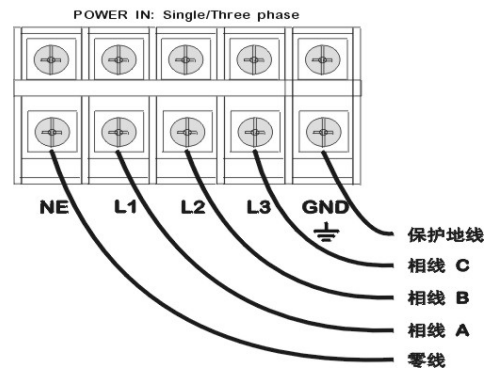
单相电源供电接线方法



2.2.2 三相接法

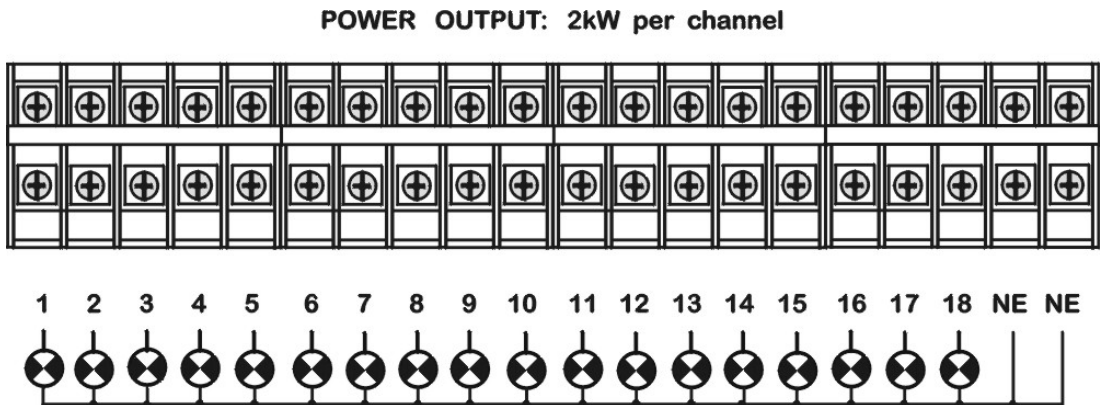
把 A/B/C 接线端分别连接到三相电源的 A/B/C 相线（并不需要确定相序关系），NE 端连接到三相电源的零线，GND 端连接安全保护地线。

三相电源供电接线方法



2.3 灯光负载回路连接

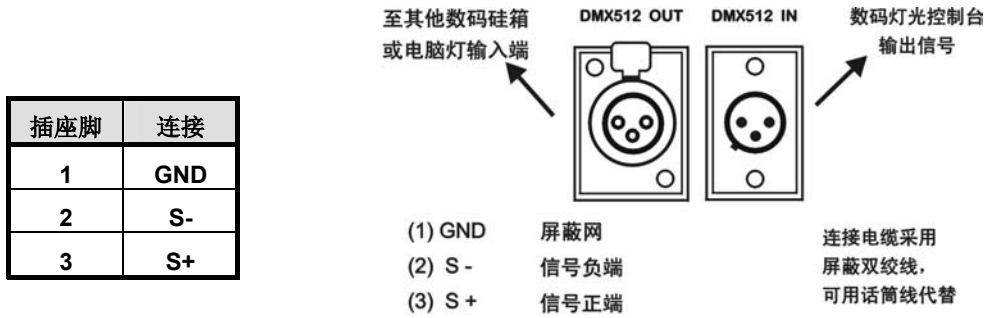
把各回路的灯光设备用电缆按下图与 *CODE Skyrocket Tc-182* 数码开关硅箱的输出连接端连接好。



2.4 与调光控制台控制信号连接

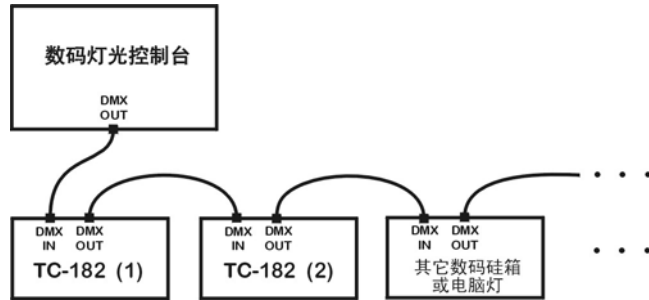
CODE Skyrocket Tc-182 数码开关硅箱可在 DMX-512 数码控制方式下工作。控制信号的连接方法如下：

2.4.1 DMX 数码信号连接插座接线方法



DMX信号连接插座示意图

2.4.2 数码灯光控制台与数码硅箱的连接



2.5 面板操作部分

2.5.1 输出回路过流保护

CODE Skyrocket Tc-182 数码开关硅箱的每个输出回路都有保险管做过流保护。保险管的规格为 10A。

2.5.2 DMX-512 地址码设置及输出记忆控制方式设置

CODE Skyrocket Tc-182 数码开关硅箱面板上的 DIP 开关具有用二进制数值编码设置接收 DMX512 起始地址码和输出记忆控制方式设置这两种功能：

2.5.2.1 DMX512 起始地址码设置

DIP 编码开关的 1~9 位是作为设置 DMX 起始地址码的二进制数值编码开关，第 1 位为最低位，第 9 位为最高位，共 512 个地址码。起始地址码是本硅箱的第 1 路所接收的 DMX 控制信号通道号码，第 2 路则接收起始地址码+1 的 DMX 控制信号，第 3 路则接收起始地址码+2 的 DMX 控制信号，如此类推。（如果把地址码设置为“0”，则本硅箱的第 1 路所接收的 DMX 控制信号通道号码为 1）。用以下计算方法可以求得 DIP 编码开关设置值与 DMX 通道号码的对应关系：

计算公式：[DIP 开关 1~9 位的位值总和] + 1 = DMX 起始地址码

把 DIP 第 n 位开关拨向下（置“ON”），可获得该位的位值；把 DIP 第 n 位开关拨向上（置“OFF”），则该位的位值为 0。

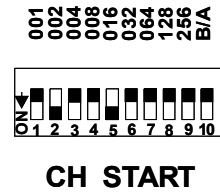
DIP 开关的位值表：

DIP 位	1	2	3	4	5	6	7	8	9
位 值	1	2	4	8	16	32	64	128	256

例 1：把 DMX 起始地址码设为 19

把 DIP 开关的第 2、5 位置为“ON”，其余位置为“OFF”，此时 DIP 开关 1~9 位的位值总和为 2+16，再把位值总和 +1，即为 DMX 起始地址码 19。

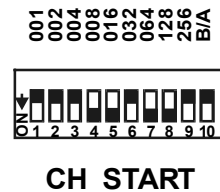
即：[2 + 16] + 1 = 19



例 2：把 DMX 起始地址码设为 217

把 DIP 开关的第 4、5、7、8 位置为“ON”，其余位置为“OFF”，此时 DIP 开关 1~9 位的位值总和为 8+16+64+128，再把位值总和+1，即为 DMX 起始地址码 217。

即：[8 + 16 + 64 + 128] + 1 = 217



2.5.2.2 输出记忆控制方式设置

DIP 开关的第 10 位决定了 *CODE Skyrocket Tc-182* 数码开关硅箱的输出记忆工作方式：在“A”位置时（把第 10 位开关向上拨），设备处于输出记忆状态。也就是说当 DMX-512 数码式控制信号突然中断时，通道输出还保持在中断前的输出值。在“B”位置时（把第 10 位开关向下拨），则设备处于输出记忆关闭状态。

2.5.3 DMX-512 信号指示灯

接收到标准的 DMX-512 数码控制信号后，该信号灯不停地闪动，否则该指示灯熄灭。

2.5.4 带灯电源开关

CODE Skyrocket Tc-182 数码开关硅箱微电脑控制部分的电源开关。（I=开，O=关）

MEMO

顾德电子有限公司
CODE ELECTRONIC CO., LTD.

邮政地址：广东省佛山市邮政信箱 478 号
<http://www.codelight.com>
E-Mail: main@codelight.com
厂址：佛山市东格沙第二座三楼

电话：0757-2230713
传真：0757-2238678
邮编：528000